

SQ-5-RK19 取付ガイド

キットには、SQ-5をEIA規格19インチラックに取り付けるために必要なラックイヤー金具と、SQ-5本体に取り付ける為のネジが含まれています。

使用するには12U以上のスペースが必要です。SQ-5は水平な状態で設置、使用をしてください。

取り付ける際には、冷却ファンが取付けられているSQ-5の底面の中央付近に十分な通気が確保されているかご確認ください。

SQ-5にラックイヤーを取り付けるためには、本品のみを使用してください。他の金具を使用すると、損傷を与える可能性があります。

同梱品の確認

| 品目 | 詳細 | 数量 |
|-----------|------------|----|
| AA11053-L | 左側ラックイヤー | 1 |
| AA11053-R | 右側ラックイヤー | 1 |
| AB0332 | M4 Torx®ネジ | 6 |

- ◆ 購入時期によりM6ネジ及びワッシャ×8組も同梱されている場合があります。M6ネジ及びワッシャは主に海外製品のラックマウント用ネジです、日本国内で一般的に使用されているM5ネジは別途ご用意ください。

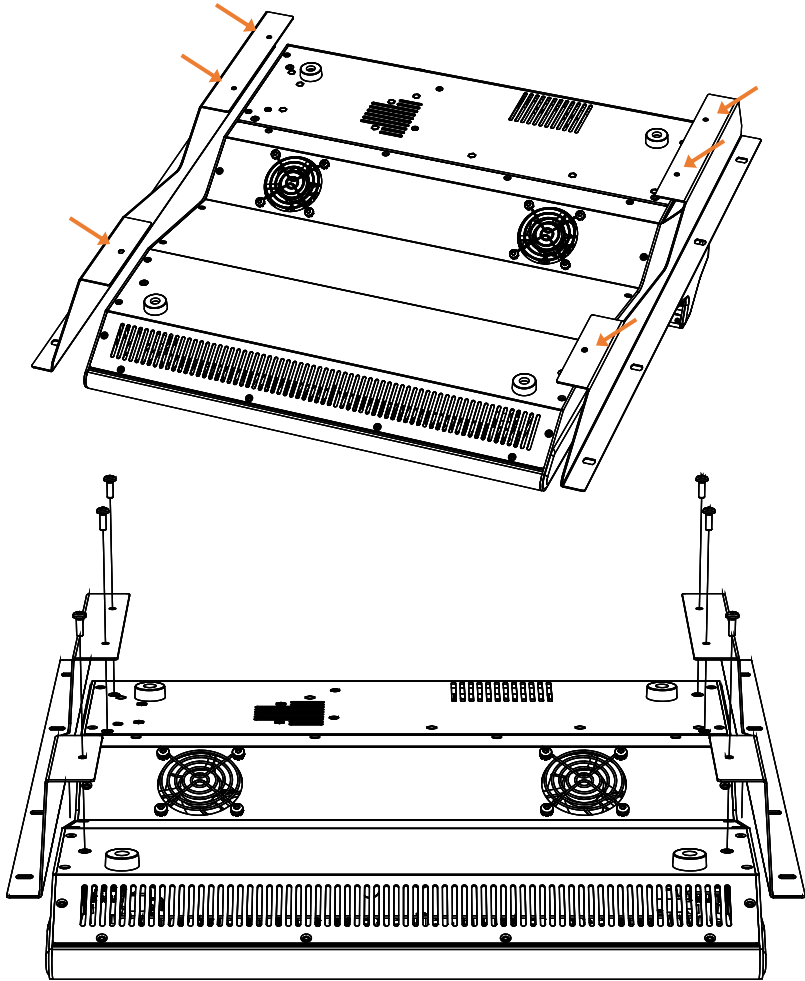
必要な工具



Torx®T20ドライバー

作業手順

1. 柔らかいクッションなどを用意し、その上にSQ-5の天面を下にして置きます（天地を逆さまにする）。フェーダーやエンコーダーに圧力が加わらないように注意してください。
2. ラックイヤー金具をSQの両側にある取付用のネジ穴（未使用状態の穴）の位置に合わせます。
3. 左用、右用それぞれが正しく穴に合致するよう確認してください。
4. 同梱のM4 Torx®ネジを片側3本づつ使用し、各ラックイヤー金具をSQ-5に固定します。
5. SQ-5を正位置にもどし、8つのラックマウント穴をすべてを使用してラックに取り付けてください。



Copyright © 2018 Allen & Heath. All rights reserved.

ALLEN&HEATH

Allen & Heath Limited, Kernick Industrial Estate,
Penryn, Cornwall, TR10 9LU, UK

www.allen-heath.com